

Mönster tygkasse

Kassen innehåller följande delar:

Kasse

Bredd	40 cm inklusive sömsmån
Längd	100 cm inklusive sömsmån
Etikett	Rödakorsetikett – återanvänt material (beställs på Föreningsbutiken)

Kort handtag

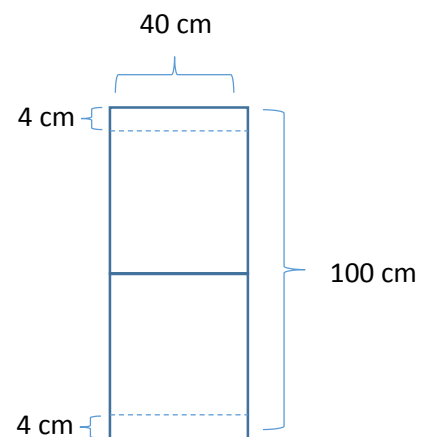
Bredd	8 cm inklusive sömsmån
Längd	40-45 cm inklusive sömsmån

Långt handtag

Bredd	8 cm inklusive sömsmån
Längd	70-75 cm inklusive sömsmån

Beskrivning kasse

- Vik det stora tygstycket så att långsidorna hamnar mot varandra
- Nåla fast rödakorsetiketten på ena långsidan ca 10 cm ned från kassens öppning så att texten syns på utsidan
- Sy raksöm 1 cm in längs med båda långsidorna
- Sicksacka den klippta kanten



Handtag

- Sy hälften av kassarna med långa handtag och hälften med korta handtag
- Vik in ca 1 cm av tyget till handtaget längst med varje långsida och pressa vikningen med strykjärn
- Vik den långa remsan (kort eller långt handtag) dubbelt, pressa med strykjärn och sy sedan en raksöm ca 1-2 mm in på den vikta långsidan
Sy en raksöm ca 1-2 mm in på den motsatta långsidan så att handtaget "sitter ihop" längs med båda långsidorna

Grundmaterial
till handtag:

8 cm



Färdigsytt
handtag:

3 cm



Kort handtag =

40-45 cm

Långt handtag =

70-75 cm

Fällning av kassens öppning + sy fast handtaget

- Vik ned 2 cm av tyget vid kassens öppning mot avigsidan och pressa med strykjärn
- Vik ned ytterligare 2 cm av tyget vid kassens öppning mot avigsidan och pressa med strykjärn
- Mätta ut handtaget plats på kassens insida och vik in 1,5 cm av handtagets båda ändar in under fällningen av kassens öppning
 - Mitten på handtaget = ca 12 cm in från sidosömmen
- Nåla fast handtaget på plats
- Sy en raksöm runt hela kassens öppning ca 2 mm in på fällningen övre kant – handtaget är nu fastsytt i fällen med en övre raksöm
- Sy en raksöm runt kassens öppning ca 2 mm in på fällningens nedre kant – handtaget är nu fastsytt med en nedre raksöm
- Sy fast handtaget med en lodrät söm rakt över fällningen på båda sidor av handtaget
- Sy fast handtaget med ett kryss från hörn till hörn i den ruta som bildats tack vare de lodräta sömmarna som gjordes för att fästa handtaget



Gör botten

- Vänd kassen ut och in och lägg kassen plant på ett bord
- Vik upp botten så att den blir ca 6 cm bred
- Sy en raksöm (6 cm) rakt över varje hörn som bildades när botten veks upp – se den blå linjen. En botten är nu gjord.

